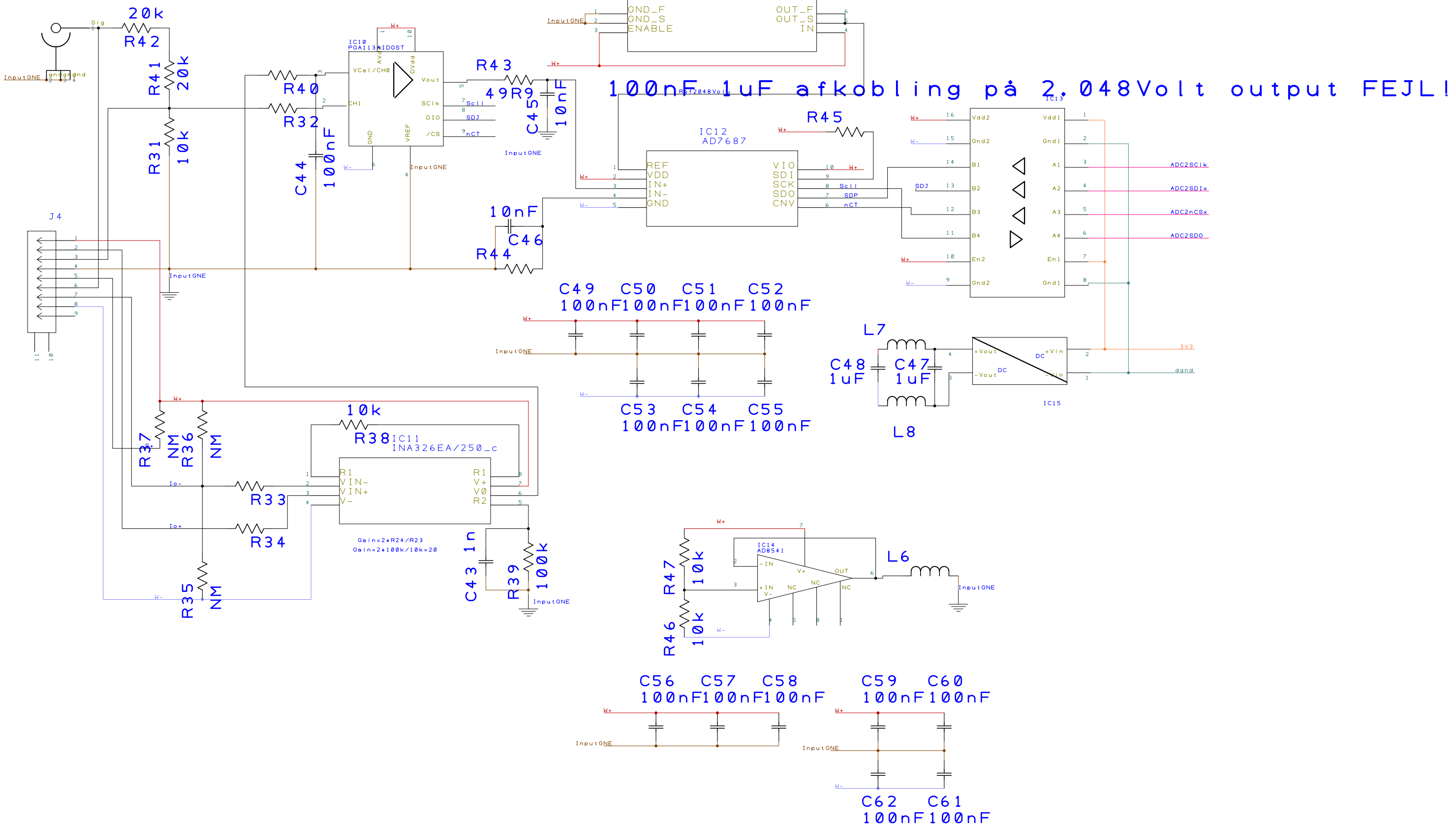


10nF 49R9: BW=318kHz
47nF 49R9: BW=68kHz
68nF 49R9: BW=47kHz

IC16
REF3220



100nF 1uF afkobling på 2.048Volt output FEJL!

Gain=2*R24/R23
Gain=2*100k/10k=20

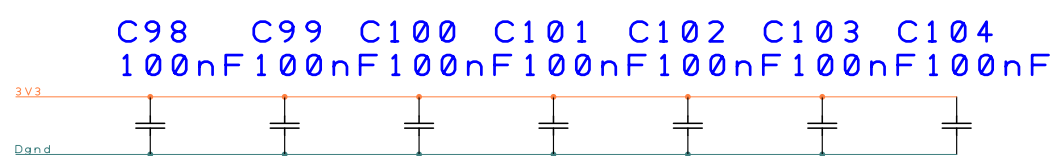
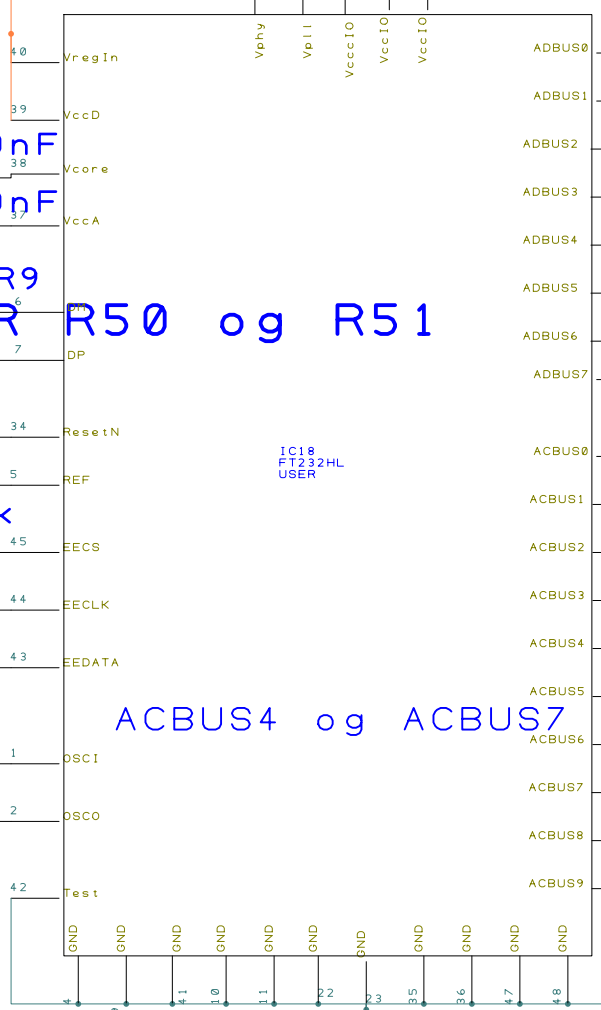
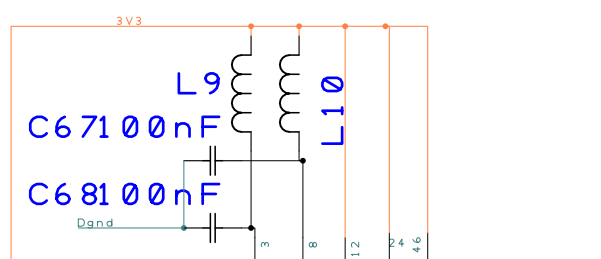
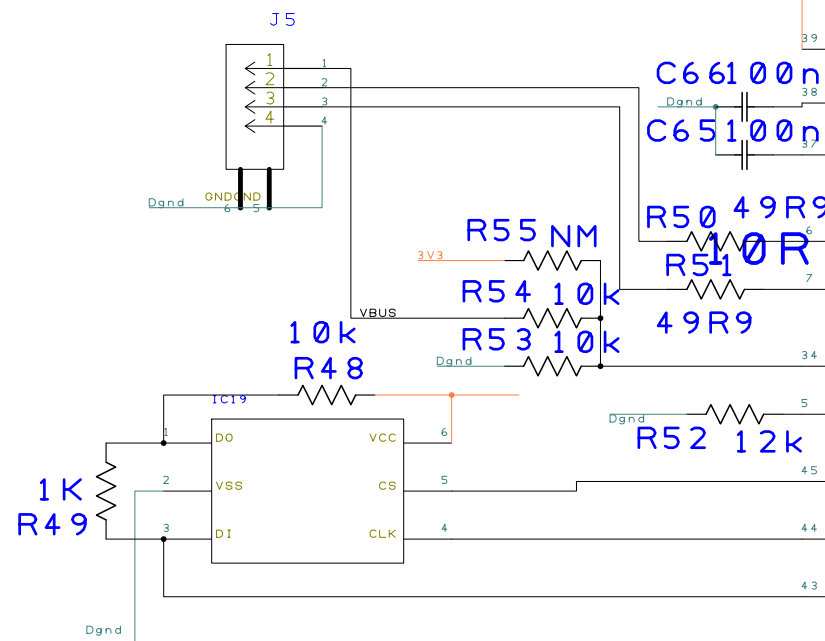
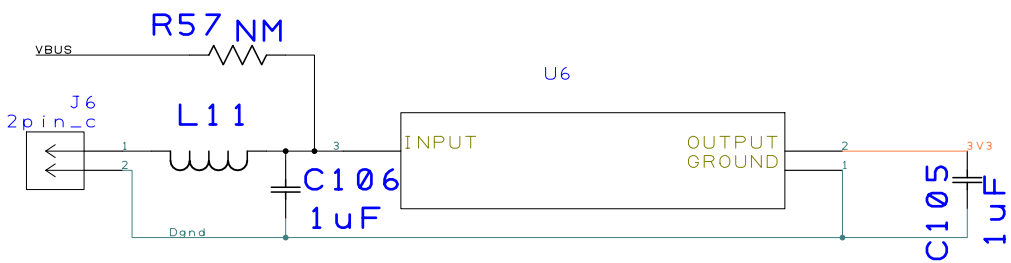
C49 C50 C51 C52
100nF 100nF 100nF 100nF

C53 C54 C55
100nF 100nF 100nF

C56 C57 C58
100nF 100nF 100nF

C59 C60
100nF 100nF

C62 C61
100nF 100nF



ACBUS4 og ACBUS7 skal forbindes til VccIO/ evt NC

